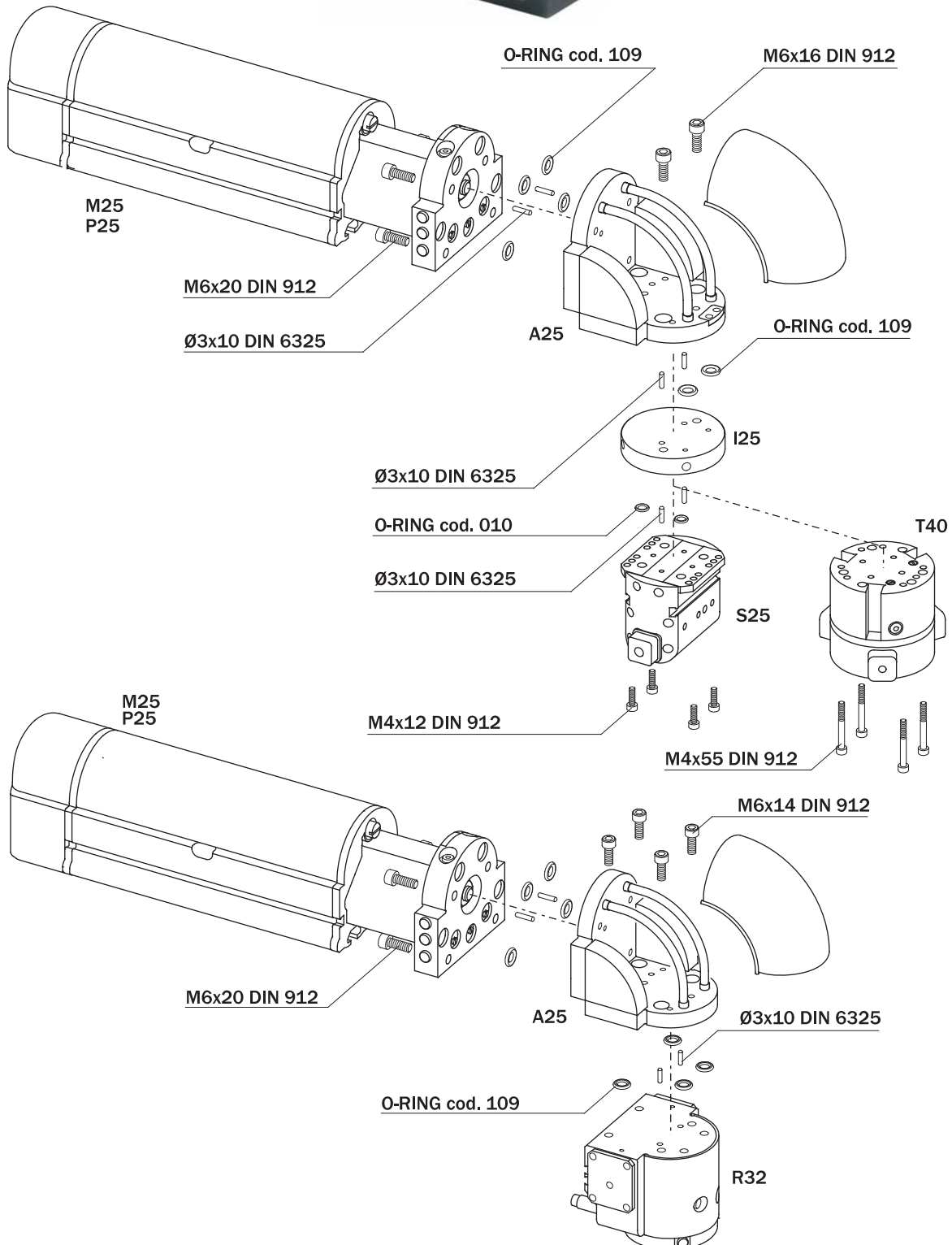


## Interfaccia A25 (+90°)

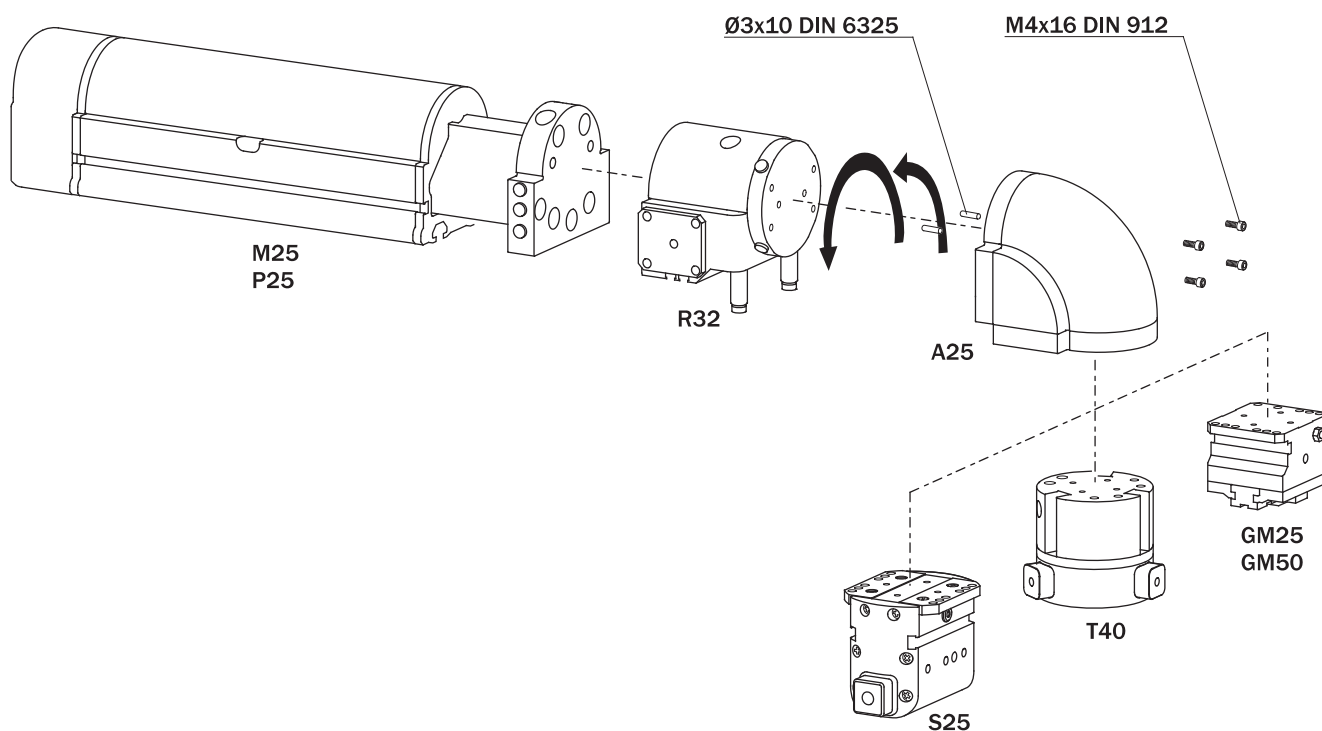
- L'interfaccia A25 è necessaria quando l'asse di rotazione e/o di presa debba essere posto a 90° rispetto all'asse di traslazione o rispetto all'asse di rotazione.
- Peso: 0.540 kg.

## Interface A25 (+90°)

- If the axis of rotation and/or picking must be at 90° to the translation axis, use the interface A25.
- Weight: 0.540 kg.



### Esempio di applicazione/ Application example



### Rimozione della copertura

Per accedere correttamente alla zona interna di fissaggio dell'interfaccia A25, seguire le istruzioni qui riportate in sequenza:

- premere leggermente nella posizione e nel senso indicati dalla freccia;
- mantenendo la pressione, infilare un cacciavite nella fessura creatasi e fare leva nel senso indicato dalla freccia.

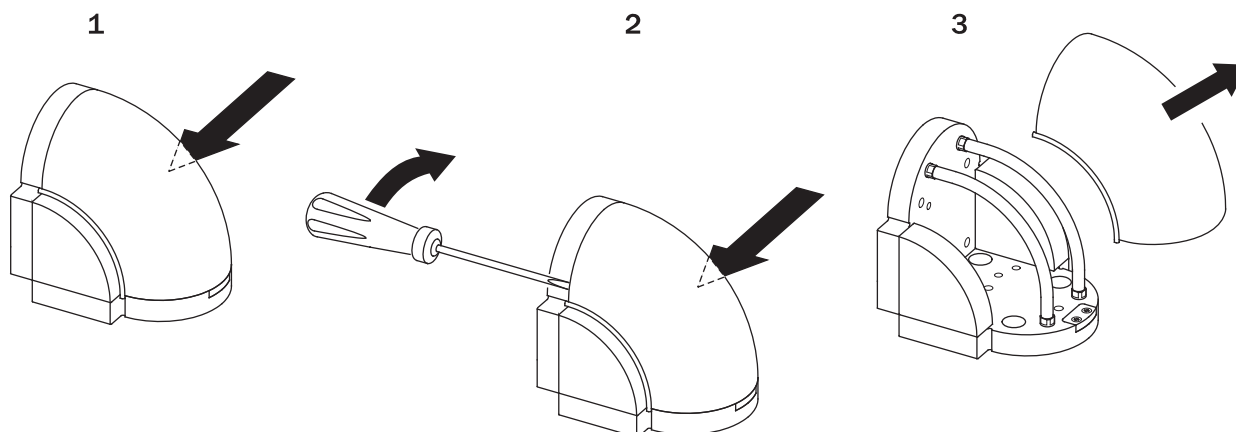
ATTENZIONE: la non osservanza di tali istruzioni può danneggiare irreparabilmente il carter.

### Cover removal

To open correctly the A25, follow the instructions below in sequence:

- press on the plastic part as shown;
- while keeping it pressed, insert a screwdriver in the slot and raise the plastic cover.

CAUTION: failure to follow the above instructions properly can result in an irreparable damage of the cover.

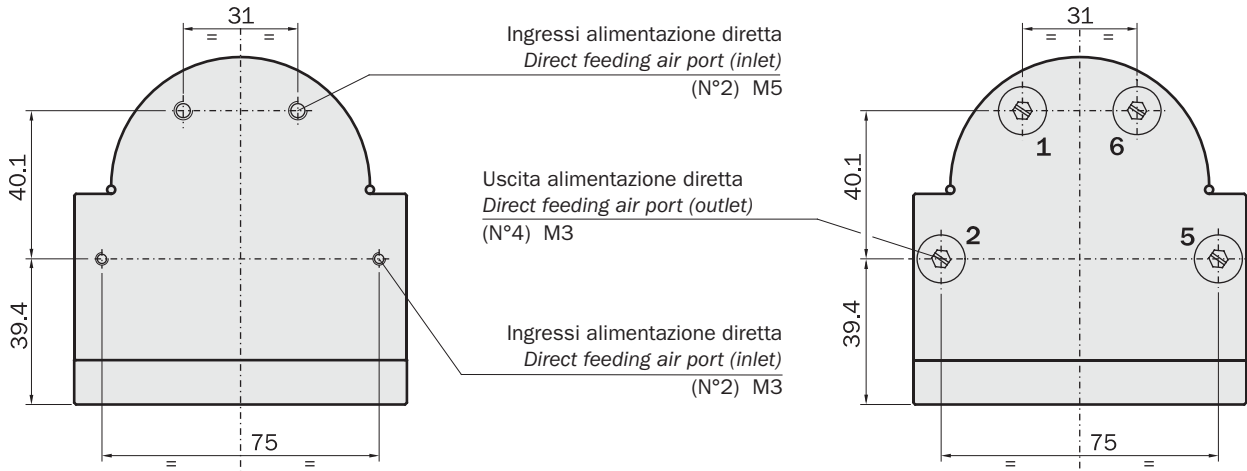


**Alimentazione**

L'interfaccia è dotata di quattro canali di alimentazione, che consentono di portare l'aria compressa da una faccia all'altra, per alimentare direttamente eventuali accessori, senza bisogno di tubi esterni.

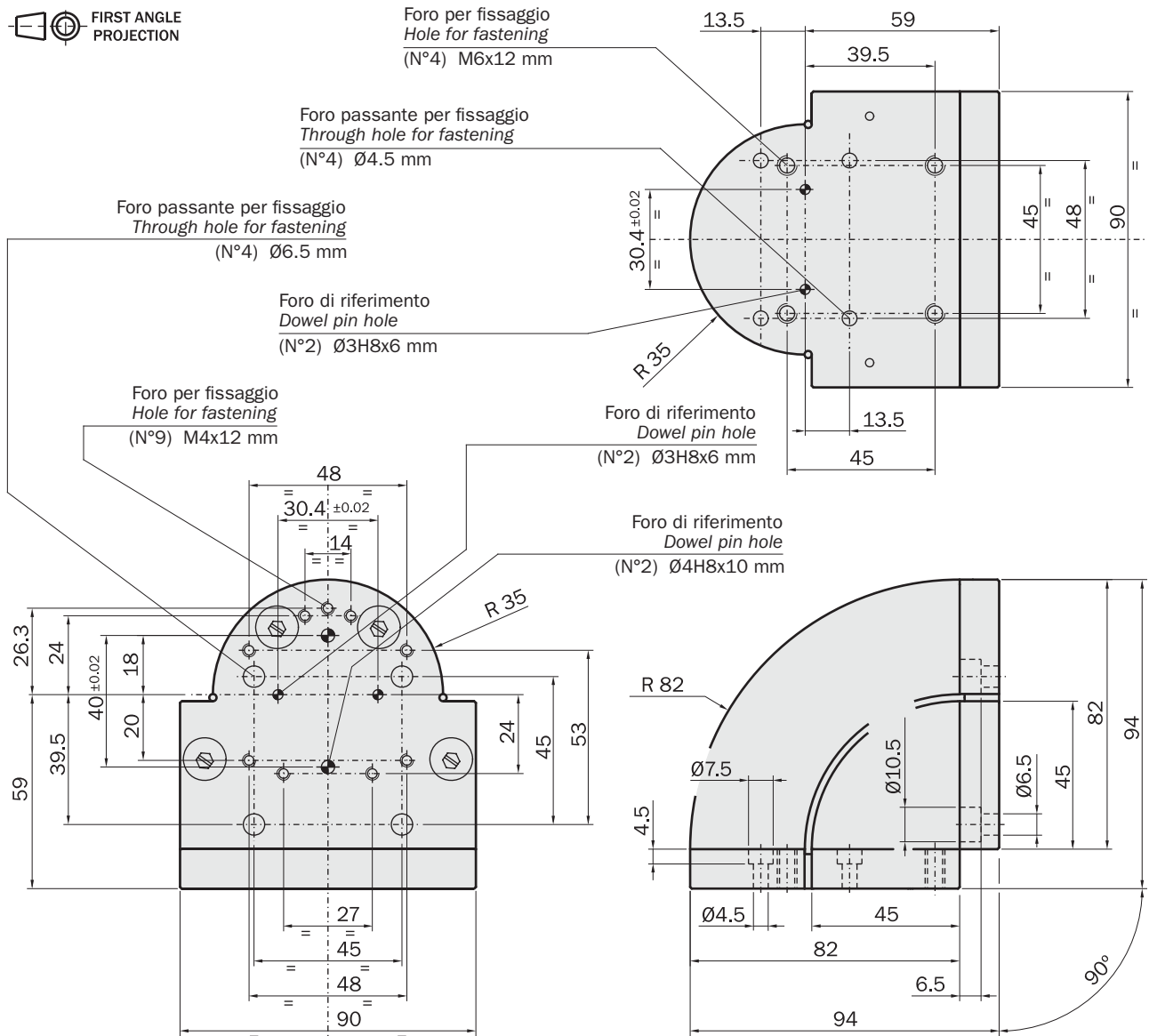
**Feeding**

The interface is provided with four integrated air leads, which bring the compressed air from one side to the other, allowing the direct feeding of accessories without external hoses.

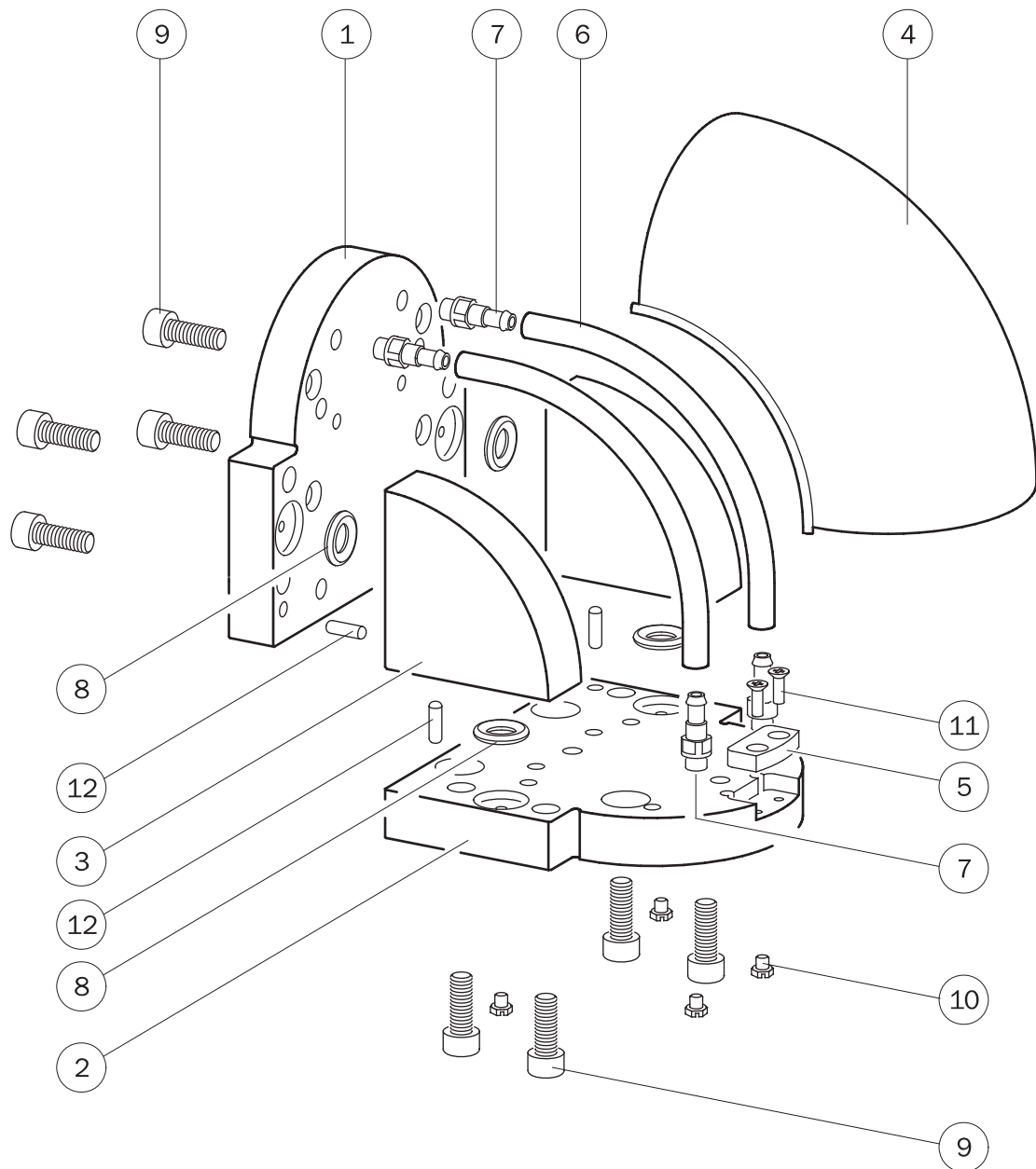


**Dimensioni (mm) / Dimensions (mm)**

**A25**



Elenco delle parti / Part list



1	Piastra di interfaccia	A25-1	Plate	1
2	Piastra di interfaccia	A25-2	Plate	2
3	Spalla	A25-3	Shoulder	3
4	Calotta	A25-4	Cover	4
5	Inserto	M2550-16	Insert	5
6	Tube	Ø6xØ4 L=28 mm	Hose	6
7	Niplo spinato M5	DT-186	Fitting	7
8	Anello di tenuta O-RING	Ø2.62x7.6 (GUAR-060)	O-RING gasket	8
9	Vite	M5x14 mm DIN 912 INOX A2	Screw	9
10	Tappo M3	DT-205	Plug M3	10
11	Vite	M2.5x8 mm DIN 965A INOX A2	Screw	11
12	Spina di riferimento	Ø3x10 mm DIN 6325	Dowel pin	12