

Attuatori pneumatici per taglierini serie GN

- Cinque taglie disponibili.
- Azionamento a semplice effetto.
- Autocentrante.
- Compatibili con vari modelli di lame.
- Pistoni magnetici e predisposizione per sensori (solo GN...S).
- Sensori magnetici opzionali.

Air nipper actuators series GN

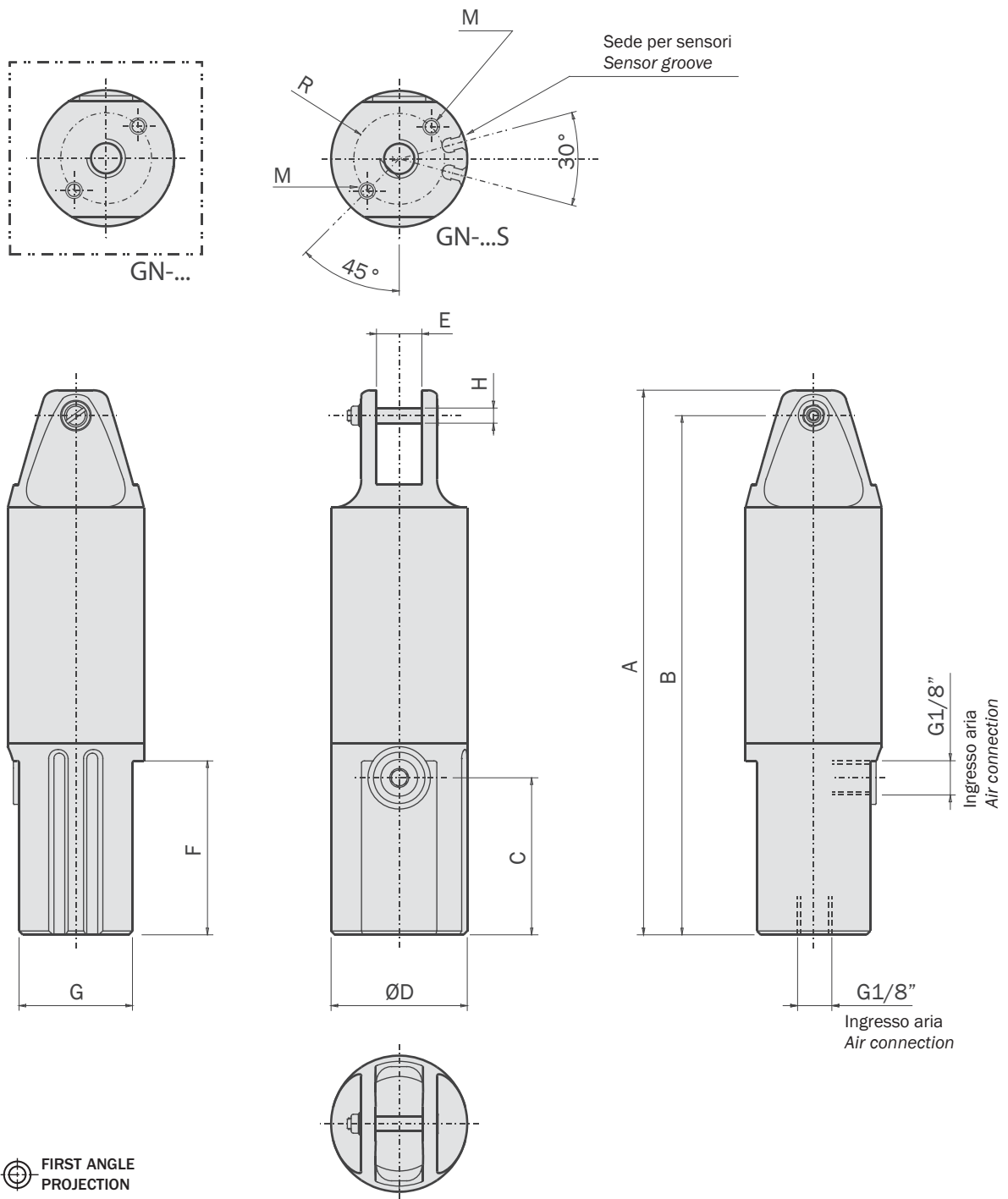
- Five sizes available.
- Single-acting.
- Self-centering.
- Usable with several standard blades.
- Magnetic pistons for sensor detection (GN...S only).
- Optional magnetic sensors.



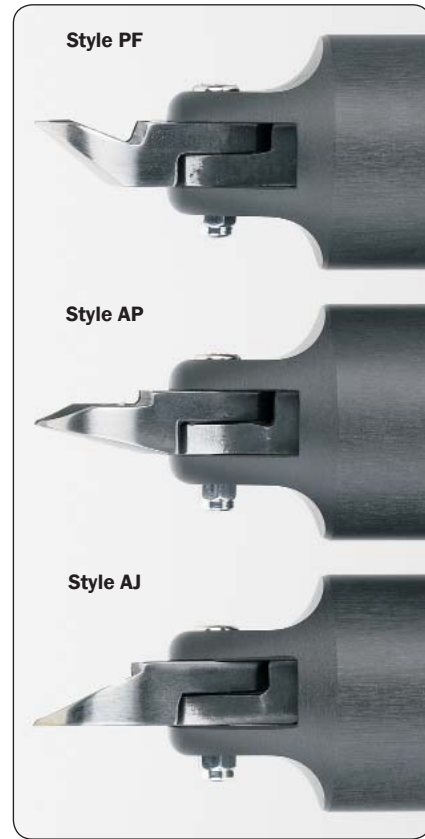
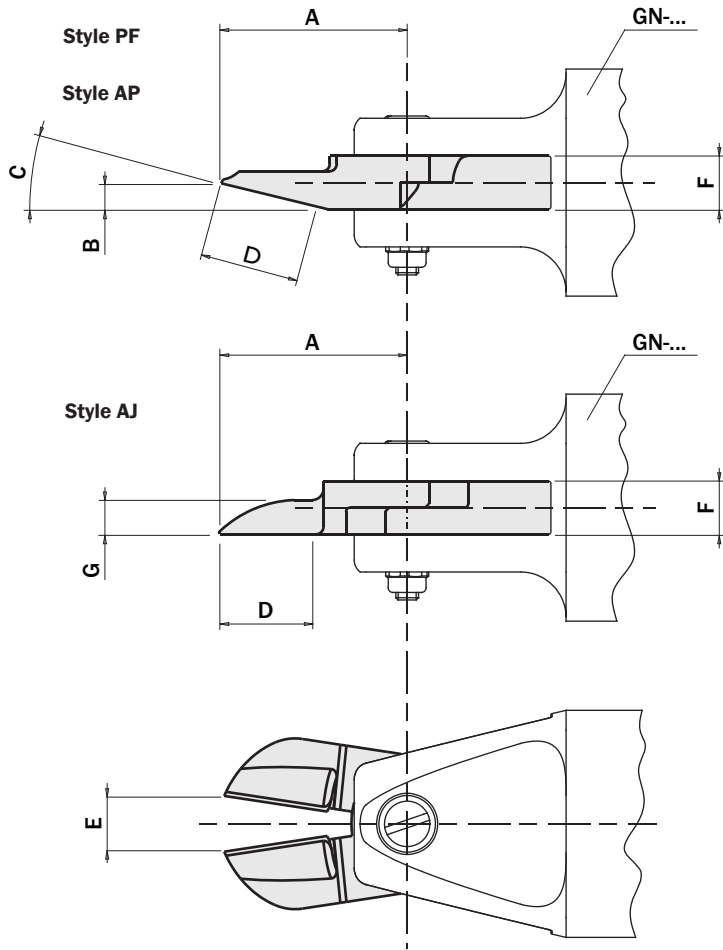
	GN-05 GN-05S	GN-10 GN-10S	GN-20 GN-20S	GN-30 GN-30S	GN-50 GN-50S
Fluido Medium	Aria compressa filtrata, lubrificata / non lubrificata Filtered, lubricated / non lubricated compressed air				
Pressione di esercizio Pressure range	2 ÷ 8 bar				
Temperatura di esercizio Temperature range	5° ÷ 60 °C				
Capacità di taglio Cutting capacity	Ø2 mm	Ø4 mm	Ø7 mm	Ø10 mm	Ø12 mm
Corsa Stroke	2x7°	2x5°	2x7°	2x7.5°	2x12°
Alesaggio Piston bore	Ø25 mm	Ø30 mm	Ø40 mm	Ø50 mm	Ø63 mm
Coppia di chiusura per ogni lama a 6 bar Closing torque at 6 bar each blade	11 Nm	38 Nm	67 Nm	150 Nm	116 Nm
Coppia di chiusura totale a 6 bar Total closing torque at 6 bar	22 Nm	76 Nm	134 Nm	300 Nm	232 Nm
Consumo d'aria per ciclo Cycle air consumption	14 cm ³	25 cm ³	78 cm ³	170 cm ³	269 cm ³
Peso senza lame Weight without blade	GN-... 102 g GN-...S 125 g	157 g 208 g	263 g 370 g	480 g 715 g	1100 g 1440 g
Prezzo Price	GN-... GN-...S				

Dimensioni (mm) / Dimensions (mm)

	A	B	C	D	E	F	G	H	M	R
GN-05	94	87	10.5	Ø30	7	15	24	Ø4	M4x6.5	R 10
GN-05S	118	111	34.5	Ø30	7	40	24	Ø4	M4x6.5	R 10
GN-10	113	106.3	10.5	Ø36	12	15	30	Ø4	M4x7	R 12
GN-10S	144	137.3	41.5	Ø36	12	46	30	Ø4	M4x7	R 12
GN-20	129	119.8	10.5	Ø45	12	15	36	Ø4	M5x8	R 15
GN-20S	177	167.8	58.5	Ø45	12	63	36	Ø4	M5x8	R 15
GN-30	165	155	10.5	Ø56	17	15	46	Ø5	M6x12	R 20
GN-30S	230	220	75	Ø56	17	80	46	Ø5	M6x12	R 20
GN-50	178	169	10.5	Ø75	17	15	70	Ø5	M6x12	R 25
GN-50S	238	229	70	Ø75	17	75	70	Ø5	M6x12	R 25

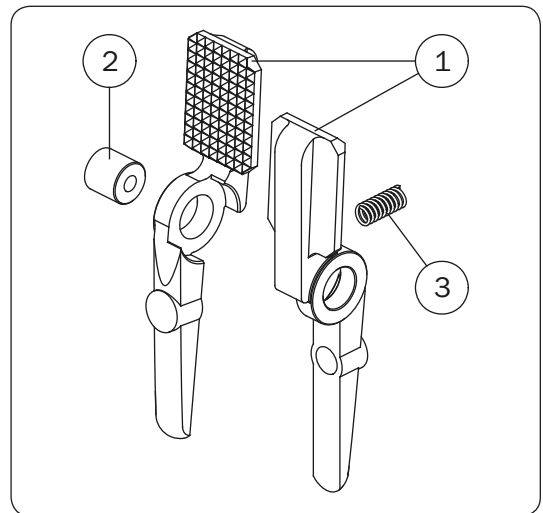
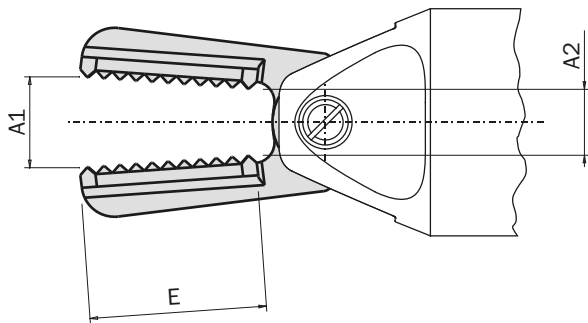
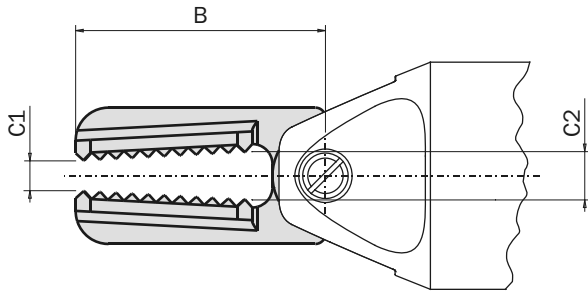
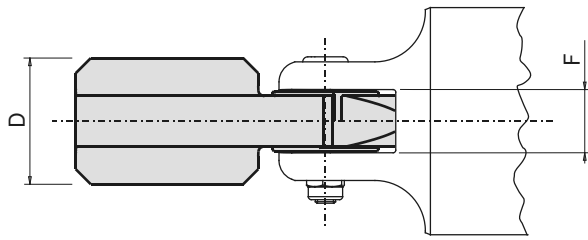


Lame / Blades



Lame Blades	Taglierino Nipper	Tipo di lama Blade style	A	B	C	D	E	F	G	Peso Weight	Prezzo Price
G.N5AJ	GN-05...	dritta inline	24	-	-	13	4	7	4.5	33 g	
G.N5AP	GN-05...	standard	24	3.6	15°	11.5	4	7	-	34 g	
G.N5PF	GN-05...	profonda deep angle	24	7	40°	9.7	4	7	-	35 g	
G.N10LAJ	GN-10...	dritta lunga long inline	35	-	-	18	5.5	12	8	117 g	
G.N10LAP	GN-10...	standard lunga long, standard	36	5.3	15°	16	6.5	12	-	115 g	
G.N10LPF	GN-10...	profonda lunga long, deep angle	35	12	40°	13.5	6.5	12	-	112 g	
G.N20AJ	GN-20...	dritta inline	34.5	-	-	18	12	12	8	121 g	
G.N20AP	GN-20...	standard	35	3.5	15°	16	11.5	12	-	120 g	
G.N20PF	GN-20...	profonda deep angle	35	12	40°	13.5	11.5	12	-	124 g	
G.N20AJL	GN-20...	dritta lunga long inline	65	-	-	20	15.4	12	7.2	220 g	
G.N30AJ	GN-30... GN-50...	dritta inline	52	-	-	30	10.5 22	17	8	365 g	
G.N30AP	GN-30... GN-50...	standard	67	11	15°	38	17.5 29.5	17	-	380 g	
G.N30PF	GN-30... GN-50...	profonda deep angle	58	17	30°	27	16 26.5	17	-	388 g	

Griffe / Fingers



Griffe Fingers	Taglierino Nipper	Tipo di griffa Finger style	A1 A2	B	C1 C2	D	E	F	1	2	3	Peso Weight	Prezzo Price
JGW-10S-A50	GN-10...	larga wide	14.5 12	49.5	4.7 9	25	35	12	GN-10S-50	GN-20S-51	K-012-12	175 g	
JGW-20S-A50	GN-20...	larga wide	17.5 13	49.5	5.5 9	25	35	12	GN-20S-50	GN-20S-51	K-012-12	185 g	
JGN-10S-A52	GN-10...	stretta narrow	8.5 6.5	49.5	0 3.5	25	35	12	GN-20S-53	GN-20S-51	K-012-12	190 g	
JGN-20S-A52	GN-20...	stretta narrow	10.5 7.5	49.5	0 3.5	25	35	12	GN-20S-52	GN-20S-51	K-012-12	200 g	