

Pinze pneumatiche perpendicolari per staffaggio mono-dito, serie OFX

- Azionamento con pistone pneumatico a semplice effetto.
- Movimento lineare del dito perpendicolare al pistone.
- Dito con foro passante, per alimentare una ventosa.
- Pastiglia rimovibile in gomma (TPU) sul dito, per contatto morbido.

One finger, perpendicular acting, pneumatic grippers for clamping, series OFX

- Actuation by a single acting piston.
- Linear motion of the finger, perpendicular to the piston.
- Through hole in the finger, to provide vacuum to a cup.
- Removable paddle in (TPU) rubber on the finger, for the soft touch.



OFX50-20



OFX14-06

OFX20-10

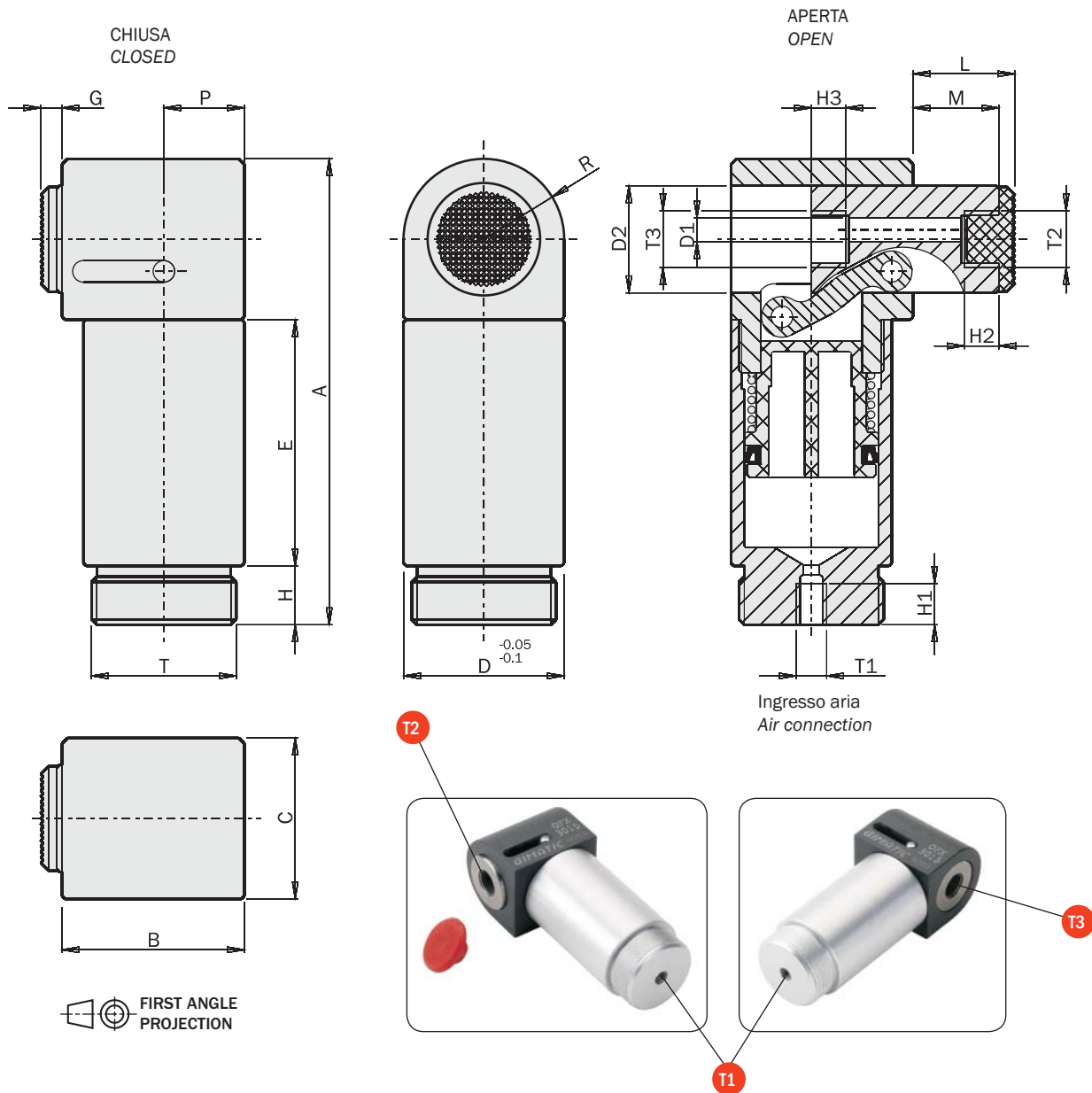
OFX30-15



OFX 5020

	OFX14-06	OFX20-10	OFX30-15	OFX50-20
Fluido Medium	Aria compressa filtrata, lubrificata / non lubrificata Filtered, lubricated / non lubricated compressed air			
Pressione di esercizio Pressure range	2.5 ÷ 8 bar			
Temperatura di esercizio Temperature range	5° ÷ 60 °C.			
Forza di serraggio in apertura a 6 bar Opening gripping force at 6 bar	13 ÷ 63 N	20 ÷ 115 N	44 ÷ 230 N	100 ÷ 900 N
Corsa totale Total stroke (±0.2 mm)	6 mm	10 mm	15 mm	20 mm
Frequenza max funzionamento continuativo Maximum working frequency	1 Hz	1 Hz	1 Hz	1 Hz
Consumo d'aria per ciclo Cycle air consumption	0.5 cm ³	3.5 cm ³	15 cm ³	50 cm ³
Peso Weight	30 g	65 g	190 g	740 g
Prezzo Price				

Dimensioni (mm) / Dimensions (mm)



	OFX14-06	OFX20-10	OFX30-15	OFX50-20
A	52	62.5	87	143
B	23	25	34	60
C	14	20	30	50
D	Ø14	Ø20	Ø30	Ø50
D1	Ø1.5	Ø2.4	Ø4.5	Ø9
D2	Ø10	Ø14	Ø20	Ø35
E	30	34.5	46	68
G	3.5	3.5	4	4
H	8	8	11	25
H1	7	7	7	10
H2	5	5	6	9
H3	5	5	6	9
L	9.5	13.5	19	24
M	7	11	16	21
P	9	10	15	25
R	R7	R10	R15	R25
T	M12x5	M17x1	M27x1	M45x1.5
T1	M5	M5	M5	G1/8"
T2	M5	M5	G1/8"	G1/8"
T3	M5	M5	G1/8"	G1/8"