

Pinza pneumatica per materozze, angolare autocentrante a due griffe serie AA

- A doppio effetto o con molla in apertura (-NO).
- Forza di serraggio molto elevata in rapporto al peso ed alle dimensioni.
- Varie possibilità di fissaggio.
- Sensori magnetici opzionali.

2-jaw self-centering angular pneumatic sprue gripper series AA

- Double acting or spring open (-NO).
- Very high gripping force related to the weight and dimensions.
- Different options for fastening.
- Optional magnetic sensors.



AA-23-NO



AA-22-NO



AA-26-NO



AA-35-NO

	AA-22	AA-22-NO	AA-23	AA-23-NO	AA-226	AA-26-NO	AA-35	AA-35-NO
Fluido Medium	Aria compressa filtrata, lubrificata / non lubrificata Filtered, lubricated / non lubricated compressed air							
Pressione di esercizio Pressure range	2.5 ÷ 8 bar							
Temperatura di esercizio Temperature range	5 ÷ 60 °C.							
Corsa Stroke (±1°)	2 x 20°							
Coppia di chiusura per griffa a 6 bar Closing torque at 6 bar each jaw	150 Ncm	125 Ncm	150 Ncm	125 Ncm	150 Ncm	125 Ncm	150 Ncm	125 Ncm
Coppia di chiusura totale a 6 bar Total closing torque at 6 bar	300 Ncm	250 Ncm	300 Ncm	250 Ncm	300 Ncm	250 Ncm	300 Ncm	250 Ncm
Coppia di apertura per griffa a 6 bar Opening torque at 6 bar each jaw	150 Ncm	175 Ncm	150 Ncm	175 Ncm	150 Ncm	175 Ncm	150 Ncm	175 Ncm
Coppia di apertura totale a 6 bar Total opening torque at 6 bar	300 Ncm	350 Ncm	300 Ncm	350 Ncm	300 Ncm	350 Ncm	300 Ncm	350 Ncm
Coppia di apertura per griffa a 0 bar Opening torque at 0 bar each jaw	0 Ncm	25 Ncm	0 Ncm	25 Ncm	0 Ncm	25 Ncm	0 Ncm	25 Ncm
Coppia di apertura totale a 0 bar Total opening torque at 0 bar	0 Ncm	50 Ncm	0 Ncm	50 Ncm	0 Ncm	50 Ncm	0 Ncm	50 Ncm
Frequenza max funzionamento continuativo Maximum working frequency	2 Hz	2 Hz	2 Hz	2 Hz	2 Hz	2 Hz	2 Hz	2 Hz
Consumo d'aria per ciclo Cycle air consumption	5 cm ³	2 cm ³	5 cm ³	2 cm ³	5 cm ³	2 cm ³	5 cm ³	2 cm ³
Tempo di chiusura senza carico Closing time without load	0.02 s	0.02 s	0.02 s	0.02 s	0.02 s	0.02 s	0.02 s	0.02 s
Peso Weight	115 g	115 g	100 g	100 g	120 g	120 g	140 g	140 g
Prezzo Price								

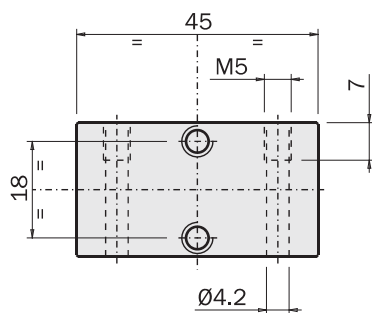
Dimensioni (mm) / Dimensions (mm)

AA-22

AA-22-NO

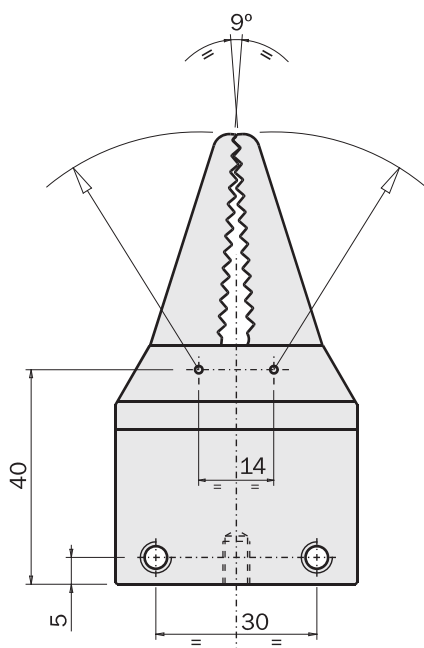
AA-26

AA-26-NO

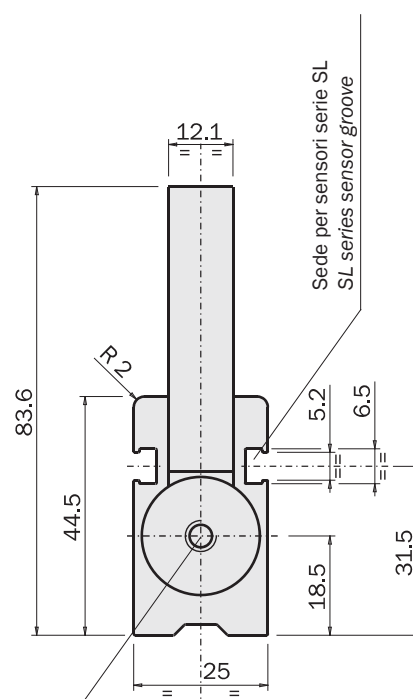
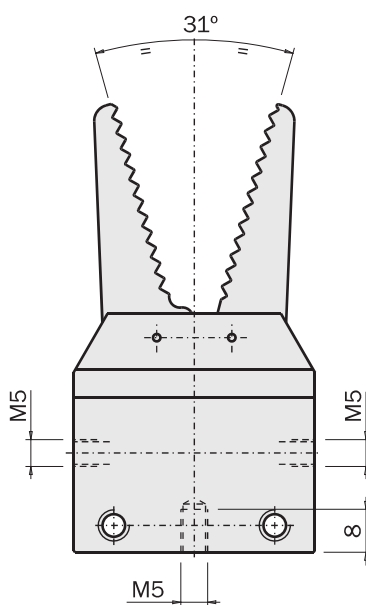


AA-22

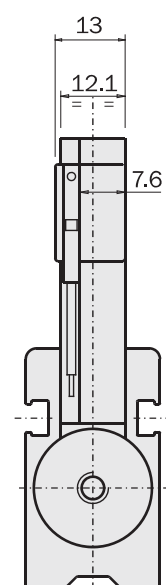
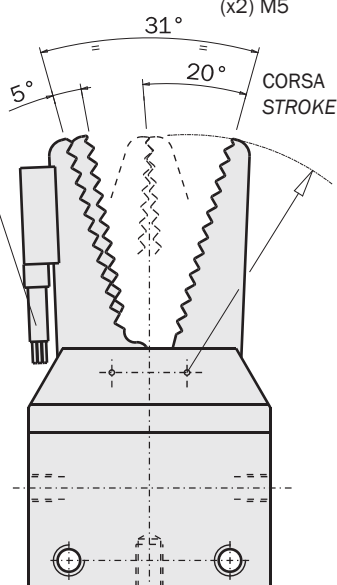
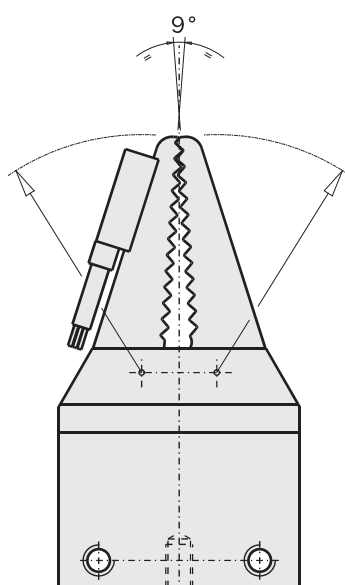
CHIUSA / CLOSED



APERTA / OPEN

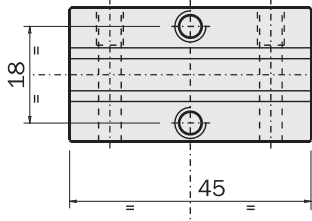
Sede per sensori serie SL
SL series sensor grooveIngresso aria
Air connection
(x2) M5

SS3N203-G1

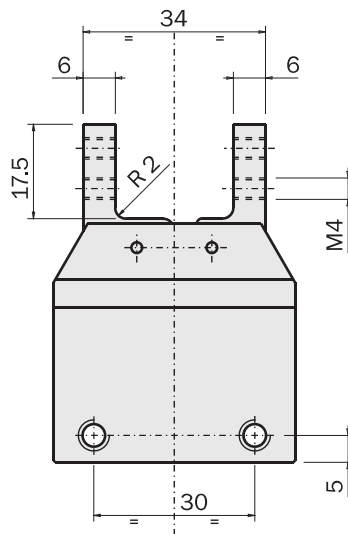
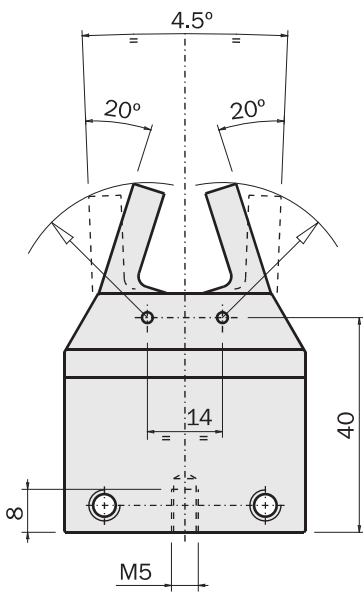
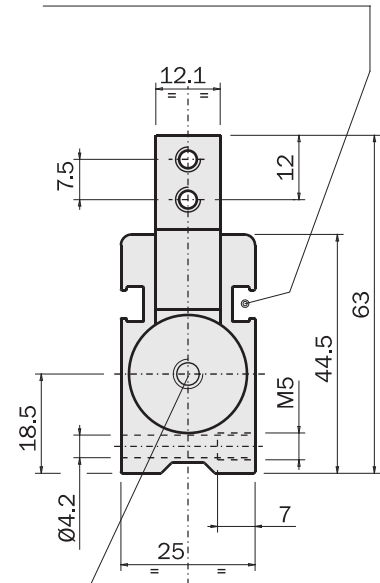
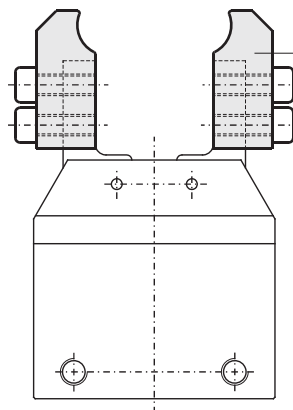
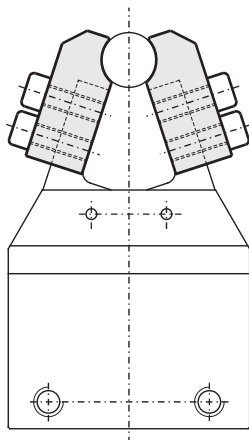


AA-26

FIRST ANGLE
PROJECTION



APERTA / OPEN

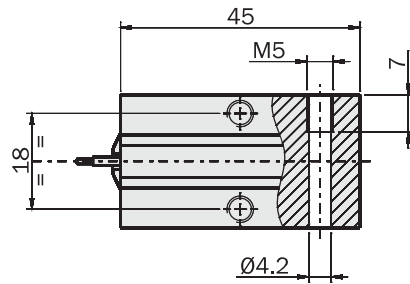
Sede per sensori serie SL
SL series sensor grooveIngresso aria
Air connection
(x2) M5Dito di presa (non fornito)
Gripping tool (not supplied)

Dimensioni (mm) / Dimensions (mm)

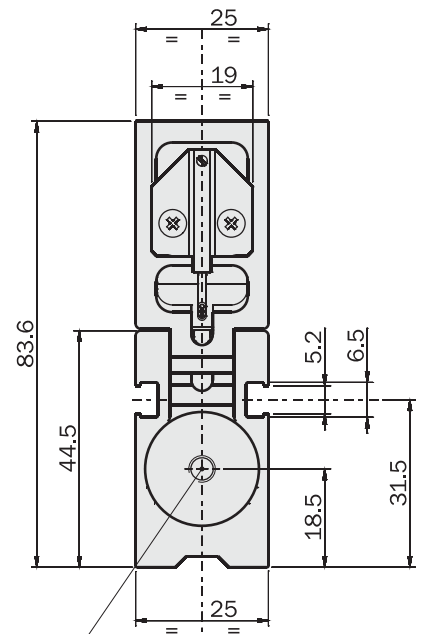
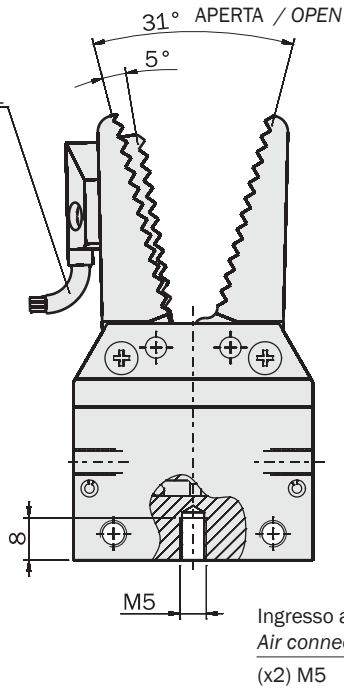
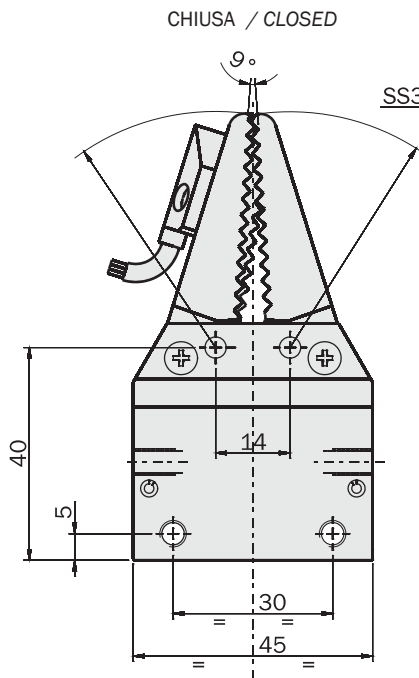
Dita più larghe e scanalate per una presa migliore
Wider, grooved fingers for a better gripping

AA-35
AA-35-NO

FIRST ANGLE PROJECTION



CHIUSA / CLOSED



GRIFFA SX
LEFT JAW

TASTATORE
PROBE

GRIFFA DX
RIGHT JAW

SENSORE
SENSOR

MAGNETE
MAGNET

MATEROZZA
SPRUE

